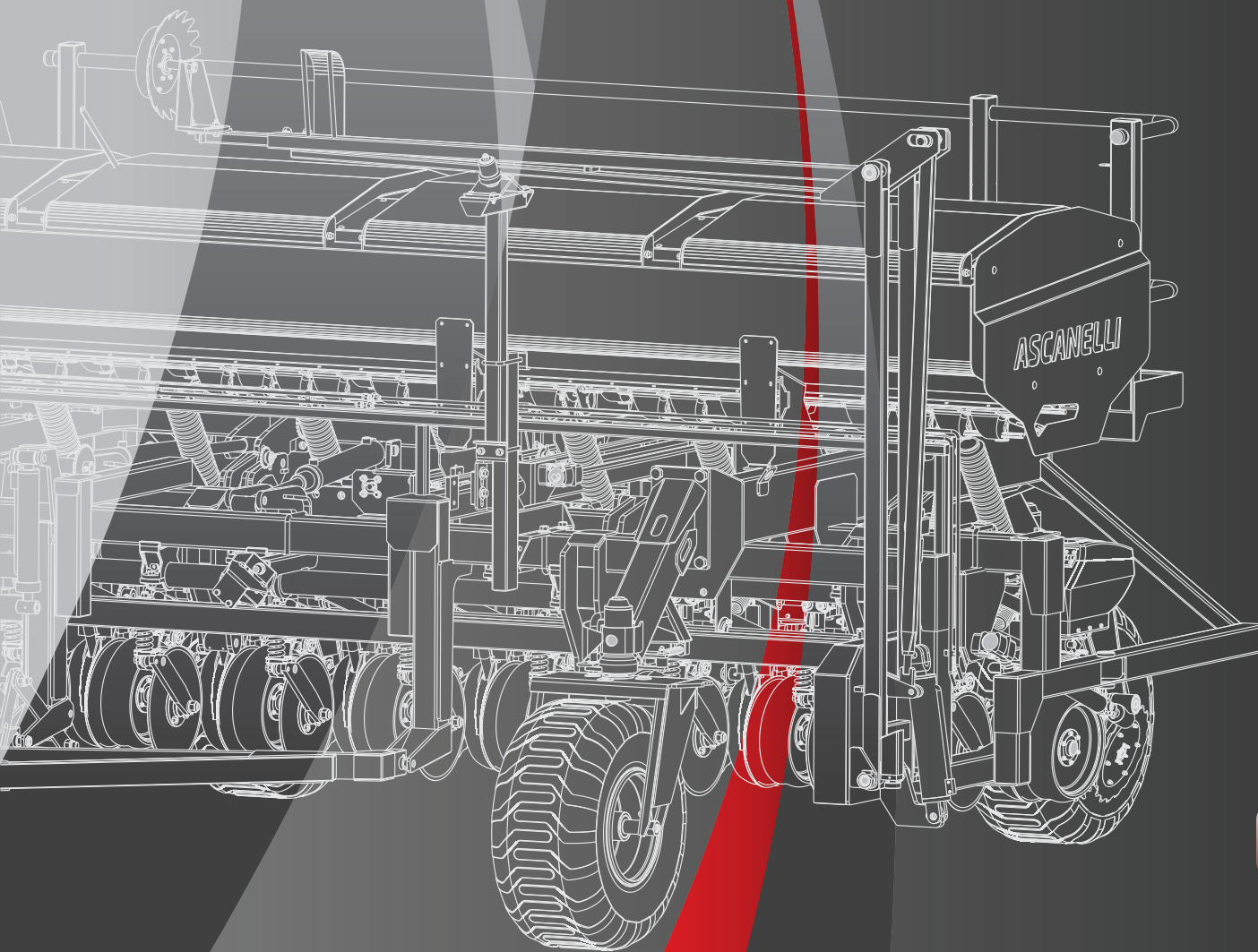


SEMBRADORA



MAGNUM

RS 4000



ASCANELLI

SEMBRADORA

MAGNUM

RS 4000



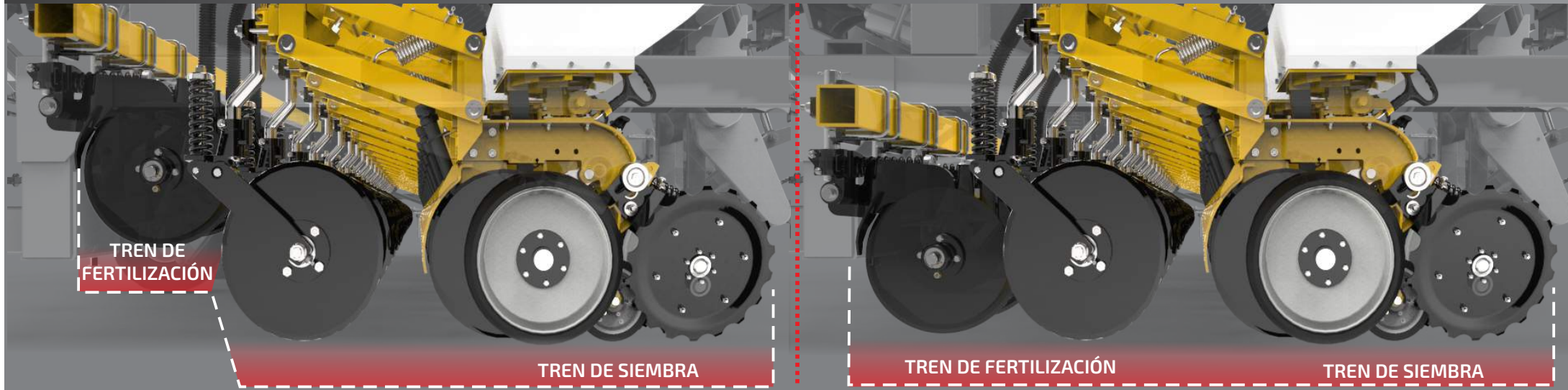
 **ASCANELLI**

MODELO	10	12	14	16	18	20	22	24	28	24	36	20	24	24
Separación de líneas (cm)	52.5									35		42		70
Potencia Requerida Aprox. (CV)	90	100	115	130	145	160	175	190	225	190	290	160	190	230
Ancho de Labor (mts)	5.25	6.3	7.35	8.4	9.45	10.5	11.5	12.6	14.7	8.4	12.6	8.4	10.08	16.8
Cantidad Módulos	1	1	1	2	2	2	2	3	3	2	3	2	2	3
Cuchilla de Corte	Disco ondulado diámetro exterior 17" - Maza con doble rodillo cónico													
Disco Plantador	Doble disco diámetro exterior 16" - Maza con doble rodillo cónico - Púa compactadora fondo de línea													
Rueda Aprieta Semilla	Rueda diámetro 8" x 1" de chapa y goma - Opcional banda Plástica													
Control de profundidad	Doble rueda por cuerpo de siembra con balancín - Brazo libre de lubricación													
Topador de línea	Doble rueda diámetro 15" por cuerpo de siembra													
Fertilización	Simple en línea o al costado - Doble fertilización - Doble fertilización con kit a 26 cm													
Cuerpo Fertilizador	Doble disco desencontrado con control de presión por resorte - Opcional tapadores de trigo													
Copiado de Terreno	Cuerpo de siembra con paralelogramo largo y 210 mm de recorrido													
Regulación presión cuerpo	Resorte tracción de carga regulable													
Regulación tapador línea	Presión regulable(3 puntos) con resorte de compresión y registro ángulo ataque discos													
Regulación tapador semilla	Registro 11 posiciones													
Rodado Principal (cant./medida)	4 (400/60x15.5)			8 (400/60x15.5)				12 (400/60x15.5)		8	12	8 (400/60x15.5)		12
Rodado Dosificación	7.5" x 16" con tacos													
Dosificación de semilla	Placa monograno (horizontal o inclinado) - Opción: sistema neumático hidráulico o cardánico													
Dosificación de fertilizante	Chevrón con alimentación regulable													
Regulación densidad semilla	Mecánica Manual: caja de 54 marchas / Opción: variable mecánica o variable electrohidráulica													
Regulación fertilizante en línea	Mecánica Manual: caja de 16 marchas con alta /baja / Opción: variable mecánica o variable electrohidráulica													
Regulación fertilizante al costado	Mecánica Manual: caja de 16 marchas con alta /baja / Opción: variable mecánica o variable electrohidráulica													
Sistema de levante	Dos barras independientes, una para tren de siembra y otra para cuerpos fertilizadores													

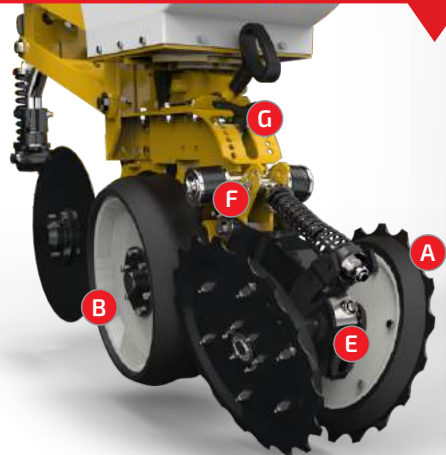
RS 4000 MAGNUM SERIE II

CON NUEVO TREN DE SIEMBRA. * Copiado de terreno con doble paralelogramo y presión regulable * Cuchilla abresurco independiente * Fertilización en línea y al costado.

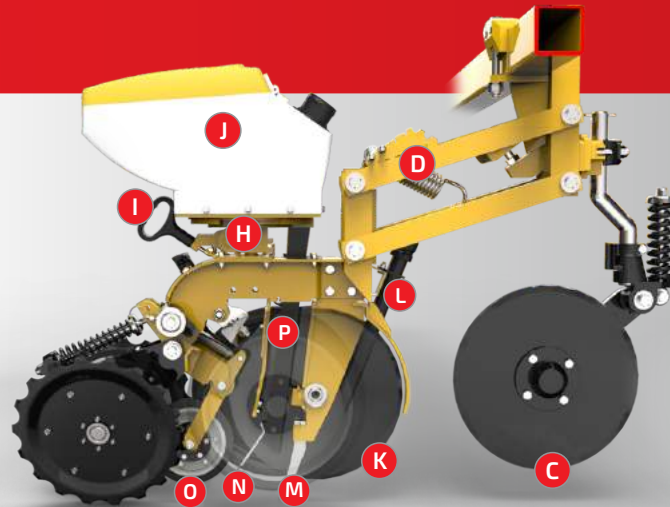
Tren de Siembra independiente al tren fertilizador. Permite sembrar sin fertilizar con solo levantar la barra delantera a través de un accionamiento hidráulico.



NUEVO TREN DE SIEMBRA



- A - Discos tapadores \varnothing 15", copiado de terreno independientemente al cuerpo.
- B - Doble rueda niveladora con sistema balancín. Sistema libre de engrase.
- C - Cuchilla abresurco \varnothing 17" independientemente del cuerpo.
- D - Copiado de terreno con doble paralelogramo y presión regulable.
- E - Control de ángulo profundidad con amplitud de 45°.
- F - Control de presión tapador de 3 posiciones.
- G - Control de profundidad de siembra, 10 posiciones.
- H - Fondo plano de fundición con caja reductora sellada. *Opcional* neumático inclinado.



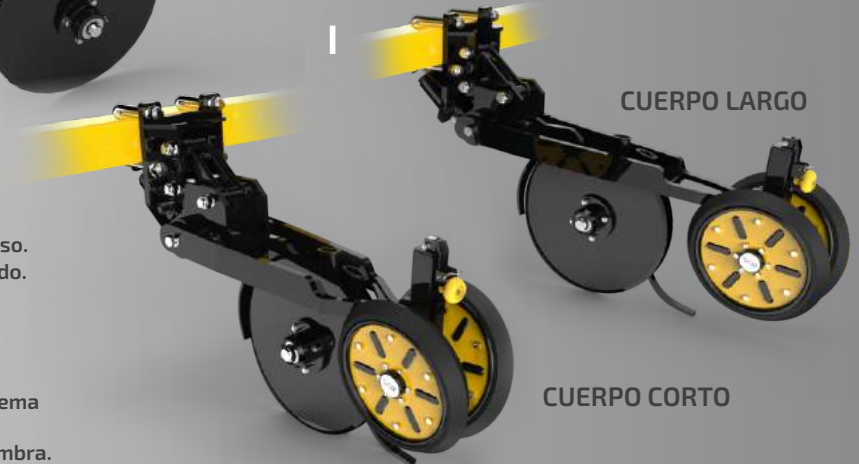
- I - Empuñadura fijación fondo de siembra fácil acceso.
- J - Exclusivo tacho plástico con cierre seguro y rápido.
- K - Doble disco tapador \varnothing 16".
- L - Bajada de fertilizante en la línea.
- M - Púa compactadora fondo anti rebote.
- N - Bajada de semilla con banda anti rebote.
- O - Rueda aprieta semilla 1" de anchopor 8" con sistema libre engrase. *Opcional* banda aprieta semilla.
- P - Amplio espacio para colocación sensores de siembra.

CUERPO FERTILIZADOR



- Copiado de terreno con paralelogramo.
- Profundidad de clavado regulable con ruedas tapadoras.

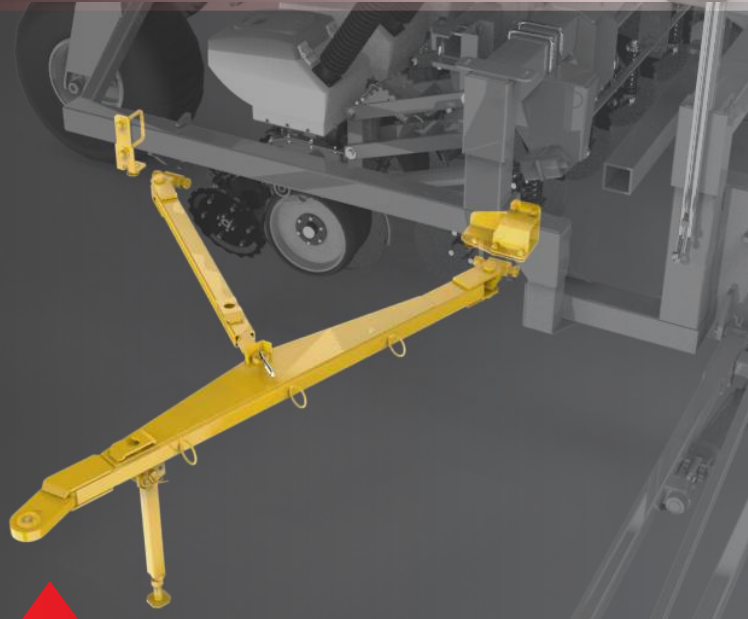
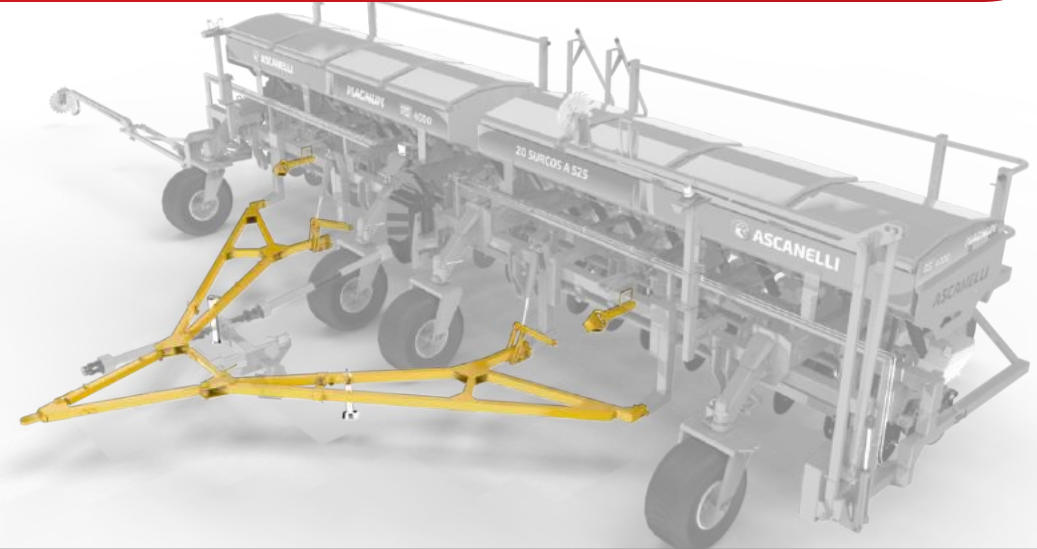
CUERPO SEMBRADOR MULTIFUNCIÓN



CUERPO CORTO

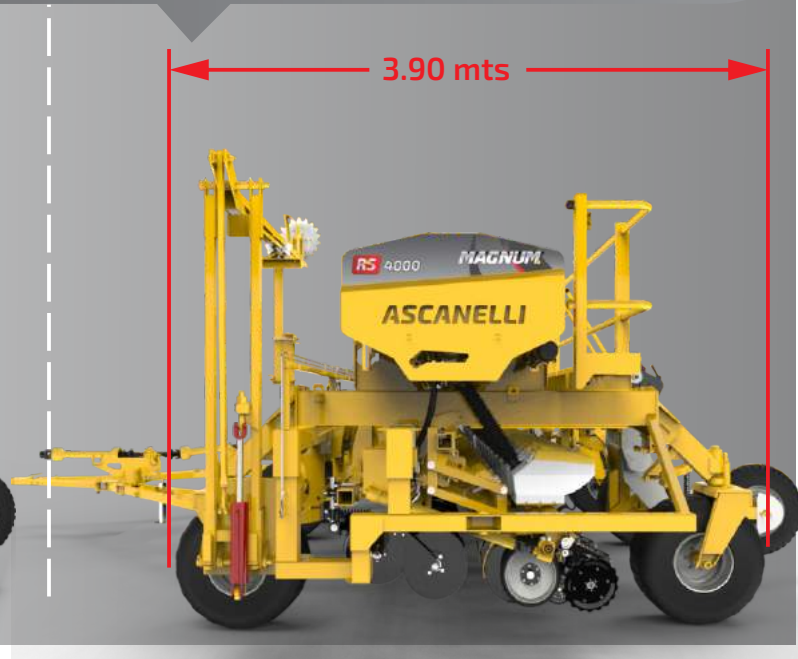
LANZA DE TRABAJO

Lanza trabajo con levante hidráulico diseñada para radio de giro reducido.



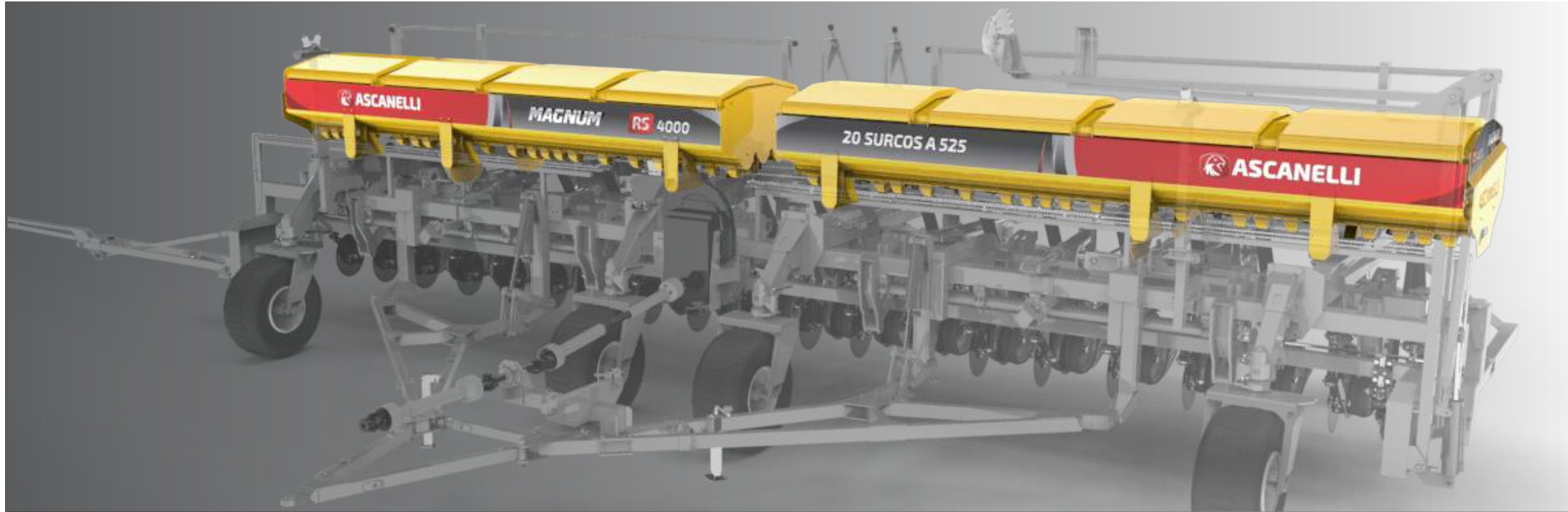
Medida de 4 mts, de ancho para transporte por tiro de punta, con incorporación de luces de señalización rebatibles.

Máximo ancho de transporte permitido sobre carretón según las nuevas normas de tránsito 3.90 mts.

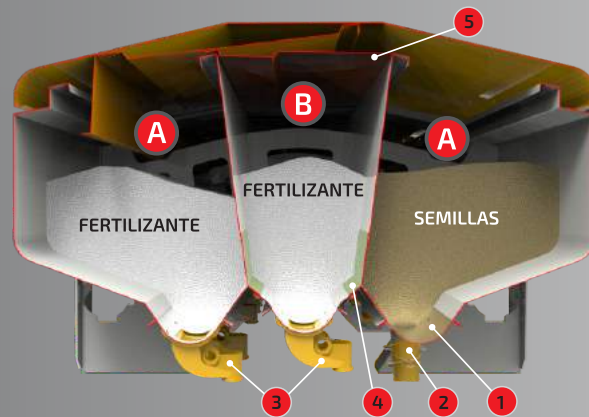


LANZA DE TRANSPORTE

Lanza transporte compacta para sembrar cerca de obstáculos.



Tolvas independientes de gran capacidad, una exclusiva de semilla y otra para dos fertilizantes con tabique central basculante que permite diversidad de configuraciones según la necesidad del productor. El diseño de estas fueron apuntando aun encubrimiento libre de obstrucciones. Diseño bi modular de gran articulación para un correcto copiado del terreno irregular.



- 1 - Fondo curvo de acero inoxidable
- 2 - Boquilla bajada de semilla 60 mm diámetro.
- 3 - Dosificador fertilizante.
- 4 - Tapas de combinación.
- 5 - Tapa pivotante.

CAPACIDAD POR SURCO A 525 mm		
A		118,2 Lt s
B		92,2 Lt s
C	A+B	194,3 Lt s



SISTEMA DE TRASMISIÓN

Caja independientemente para doble fertilización con 32 marchas y caja de semilla de 54 marchas, colocadas una por modulo.



Cilindro embrague de doble recorrido con rápida respuesta en posición de trabajo.



SISTEMA DE SIEMBRA NEUMÁTICO CON DOSIFICADOR MATERMAC POR VACÍO.

Regulados con rozador para darle a las semillas dimensiones adecuadas. Esto mejora sus rindes debido a la precisión de distancia y profundidad de siembra, optimiza semillas y fertilizantes, y ahorra tiempo por regulación y manejo. Con bajo número de placas se pueden sembrar todo tipo de granos y calibres.



Caja de dosificación variable electromecánica.

Sistema variable con sistema hidráulico o mecánico.

Monitor - Mapeador Satelital - Controlador de siembra variable.

ASCANELLI S.A. le brinda Asistencia Técnica y Repuestos las 24 hs. durante la siembra y cosecha, para solucionar el problema en el menor tiempo posible. Enviamos repuestos a cualquier punto del país.

 **ASCANELLI**



Pte. Arturo Illía y Río Primero
Ruta 6 cno. a Tancacha - Río Tercero - Córdoba

03571 - 421973/423691

www.ascanellisa.com.ar