



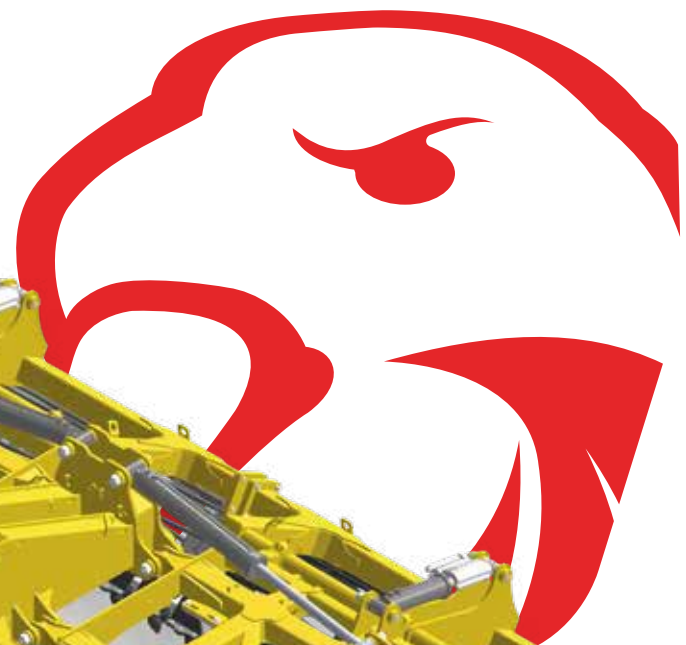
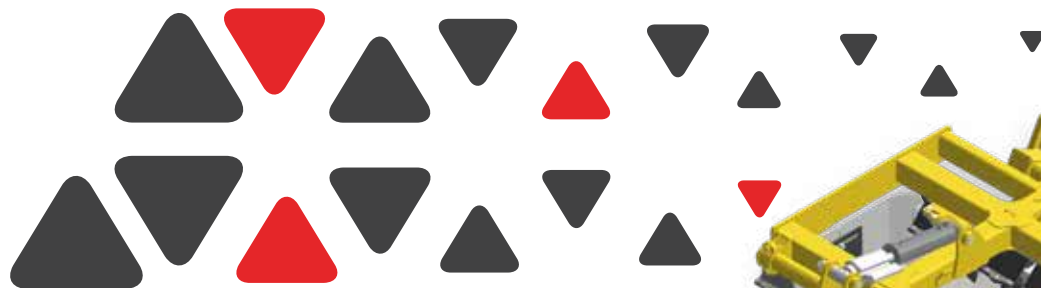
***ACONDICIONADOR  
DE SUELOS***

***ATT6000***



 **ASCANELLI**

[www.ascanellisa.com.ar](http://www.ascanellisa.com.ar)



**UNA VERDADERA  
MÁQUINA PARA  
COMBATIR MALEZAS**



Acondicionador de suelos ATT6000



# ACONDICIONADOR DE SUELOS **ATT6000**

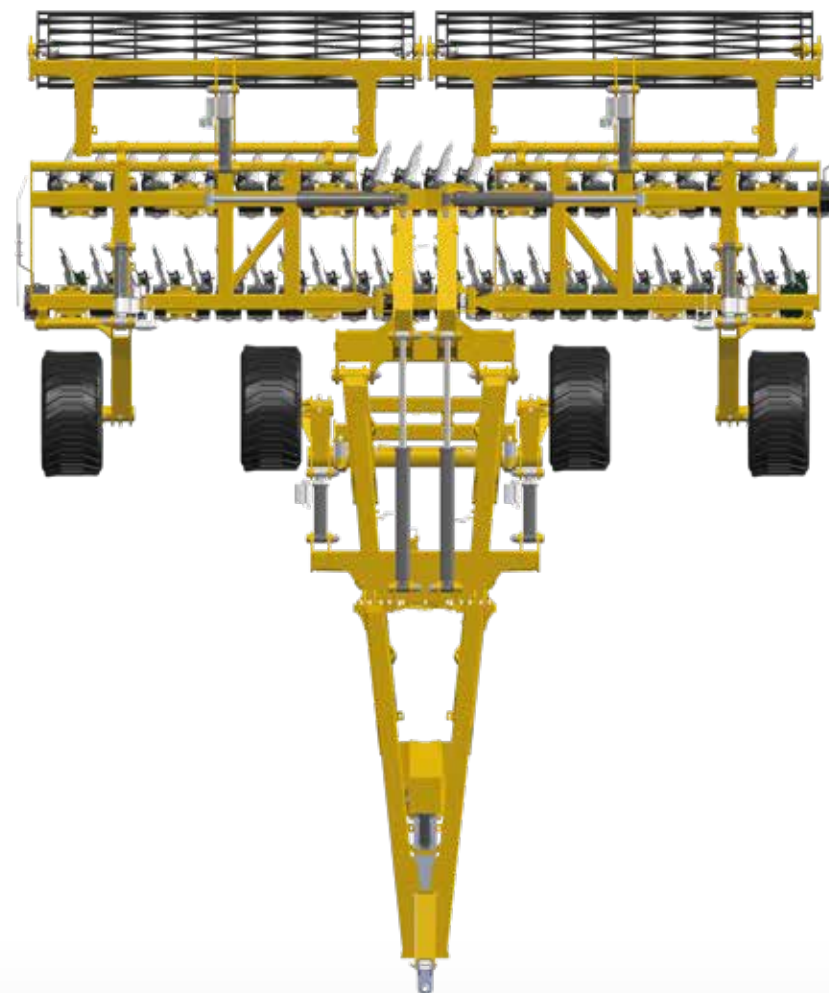


## ALIADOS DEL SUELO

Su principal función radica en la remoción mecánica de malezas de raíz, evitando la implementación de agroquímicos, condición fundamental para zonas próximas a urbanizaciones.

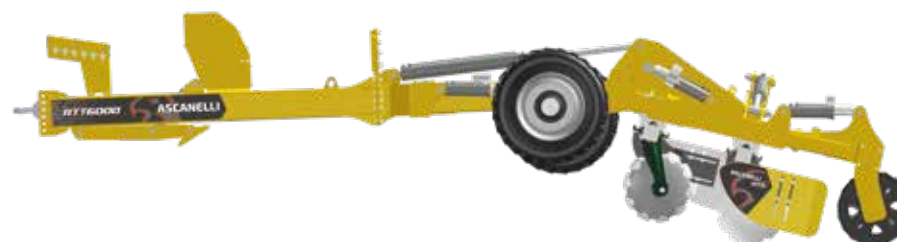
El acondicionador de suelo Ascanelli es capaz de realizar una tarea de labranza controlada, desde un mínimo impacto a un ataque máximo según lo requiera por la afección del lote a tratar.

- ▶ **CONCEPTUALMENTE DISTINTO**
- ▶ **DISEÑO INNOVADOR**



## BENEFICIOS

- **Desprenden de raíz malezas resistentes**, sin necesidad de laborear la tierra a grandes profundidades, con bajo consumo de combustible. (4-5 lts/ha.), según profundidad, estado del terreno y velocidad de trabajo. Evita así el uso de herbicidas cada vez mas costosos.
- **Soluciona de manera rápida y efectiva** con una sola pasada el problema de las huellas de cosecha que surgen en terrenos húmedos.
- **Permite una siembra pareja** y sin atascos gracias a la homogenización de las condiciones físicas del lote.
- **Brinda un trabajo fundamental** para las rotaciones con labranza mínima, dejando una cama de siembra óptima para una buena implantación y desarrollo inicial de los cultivos.
- **Gran eficiencia en la utilización de combustibles** debido a la alta velocidad de trabajo (entre 12 y 18 km/h) que permiten un eficiente picado y distribución de los rastrojos y control mecánico de malezas de invierno.

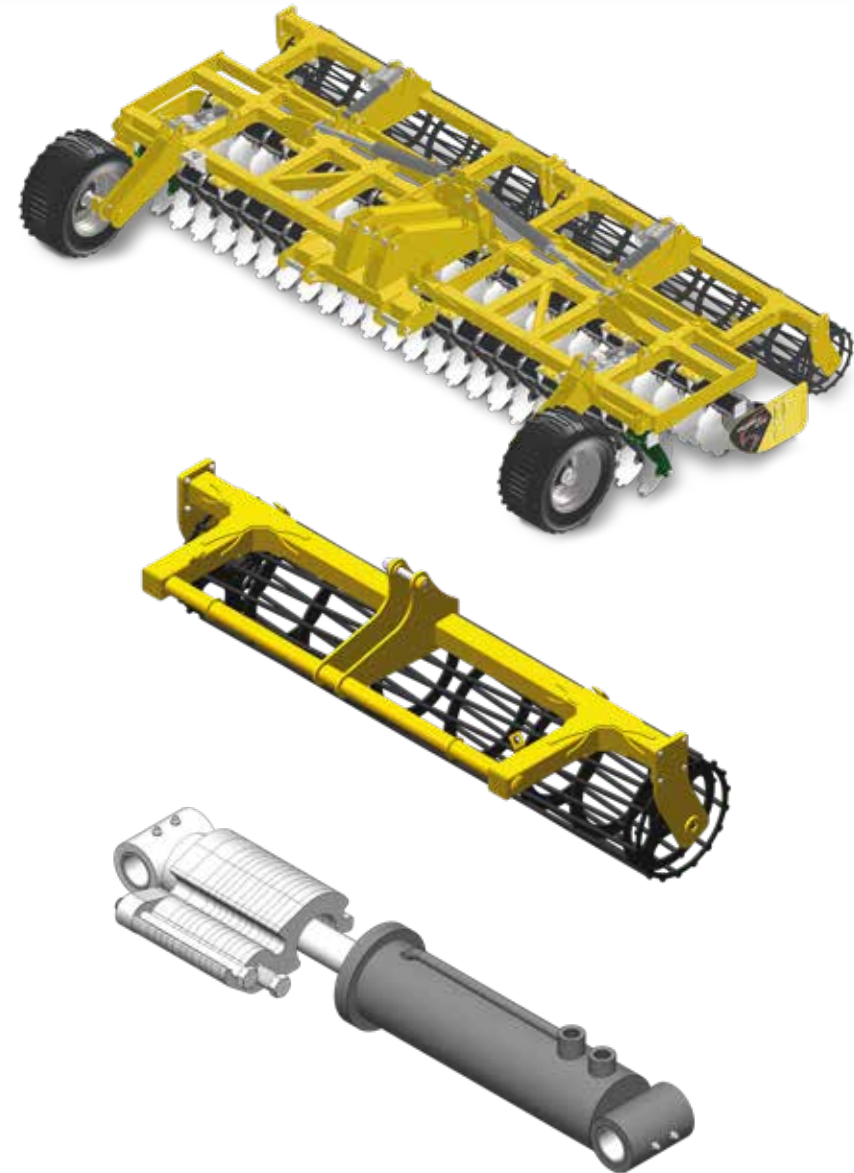


## CAPACIDAD DE TRABAJO DE LABRANZA

- Entre 7 y 10.4 ha/h (mod. de 6 m de ancho de labor)
- Entre 8.1 a 12.2 ha/h (mod. de 7 m de ancho de trabajo).
- Entre 9.3 a 13.9 ha/h (mod. de 8 m de ancho de trabajo).

## CARACTERÍSTICAS

- **Diseño único.** Dispone de un sistema de lanza y chasis con ruedas principales, que remolcan al segundo sistema de cuerpo central y alas con rolos, mediante una robusta articulación, que logra una perfecta versatilidad en el copiado de terreno que, sumado a la tecnología hidroneumática, logra una marcha suave sobre el terreno aún a altas velocidades.
- **Combina un brazo de disco independiente, con discos de alta performance** de labranza mínima o máxima, según se requiera (40 a 160 mm), con suspensión de elastómero para amortiguar el movimiento.
- **Robustos marcos** que, a su vez, sostienen rolos de consolidación y desmenuzados de terrones, que permiten a esta herramienta de labranza cortar los residuos de manera extramadamente eficiente.
- **Excepcional penetración en cualquier tipo de terreno** y en las más extremas condiciones de suelo debido a la alta presión de trabajo por disco (180 kg/disco en promedio).

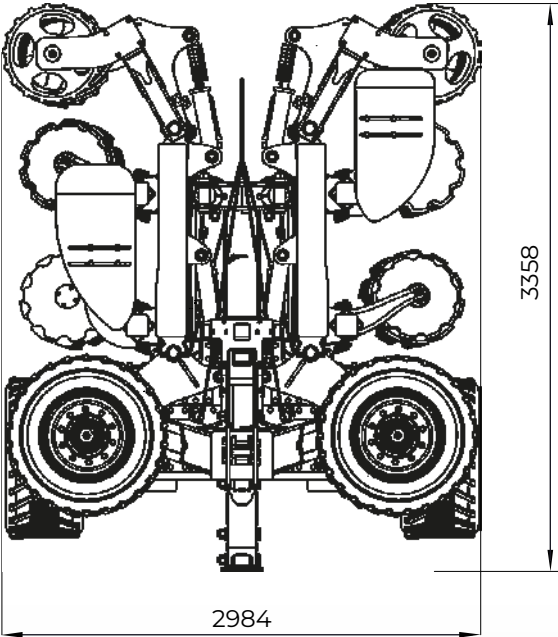
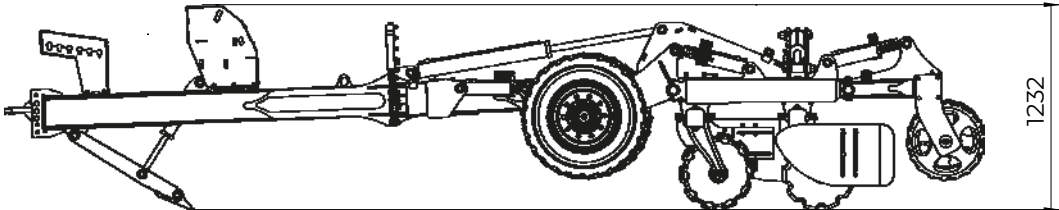
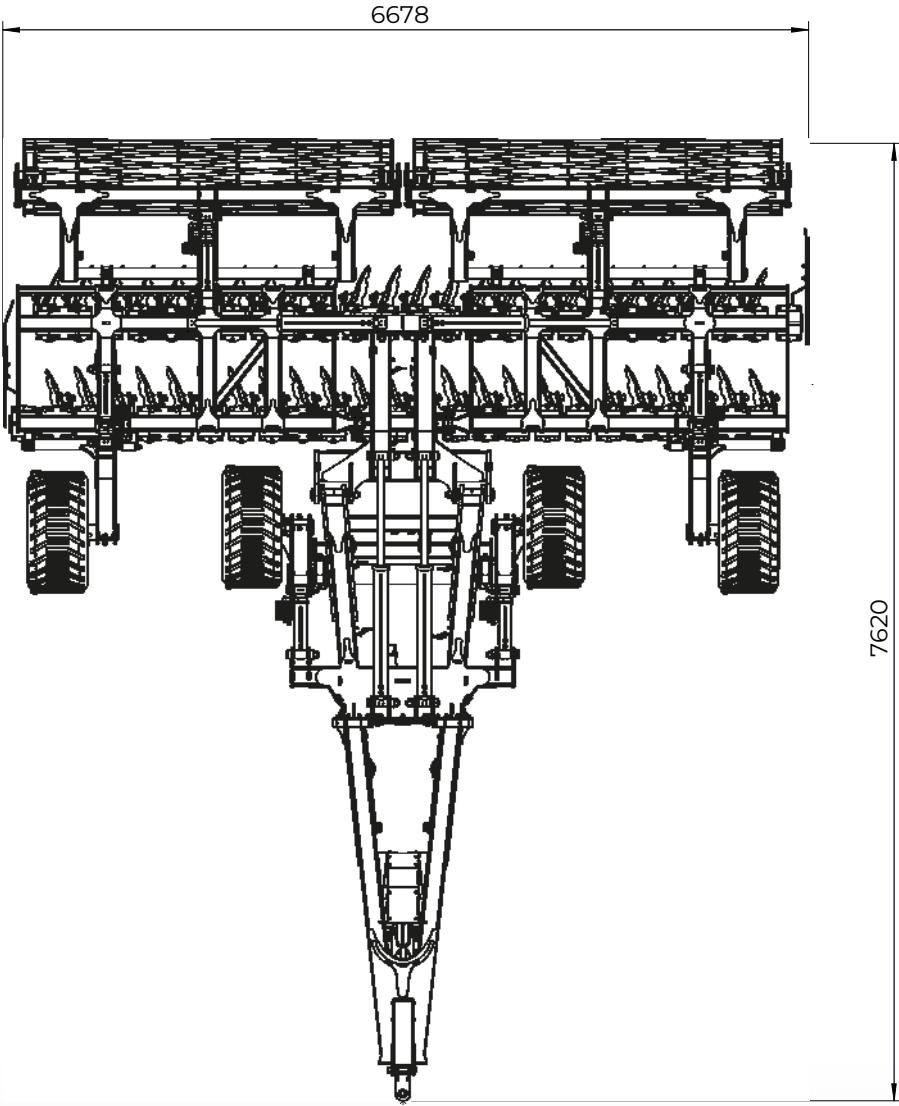


## CARACTERÍSTICAS TÉCNICAS ACONDICIONADOR DE SUELOS

MODELO	ATT 6000	ATT 7000	ATT 8000
ANCHO DE LABOR	6 m en el piloto autom.	7 m en el piloto autom.	8 m en el piloto autom.
ANCHO/ALTO TRANSPORTE	3.71m para todos los modelos		
ANCHO/ALTO DE TRANSPORTE SOBRE EL CARRETÓN	4.16m para todos los modelos		
PESO DEL IMPLEMENTO	8950 Kg c/ discos de 24"	10100 Kg c/ discos de 24"	11200 Kg c/ discos de 24"
CANTIDAD DE DISCOS	48 discos	56 discos	64 discos
PESO DISTRIBUIDO POR DISCO	186 Kg	180 Kg	175 Kg
TAMAÑO DE LOS DISCOS	24" cóncavo muescado - Marca Ingersoll		
BRAZOS DE DISCOS DELANTEROS	14" a 17° de inclinación - Marca Ingersoll		
BRAZOS DE DISCOS TRASEROS	14" a 14° de inclinación - Marca Ingersoll		
MASA DE LOS DISCOS	Libre de mantenimiento - Marca Ingersoll		
ELASTÓMEROS	Ø40 mm dureza Shore mayor a 90		
RODADO	500/45-22.5		
VELOCIDAD MINIMA/MÁXIMA DE TRABAJO	10 a 18 km/hr		
VELOCIDAD NOMINAL DE TRABAJO	12-14 Km/hr		
PROFUNDIDAD DE TRABAJO	50-150 mm		
CONSUMO DE COMBUSTIBLE	Aprox. 4.9 lts/ha a 14 km/hr y 70 mm de prof. - 5.2 lts/ha a 17 km/hr y 70 mm de prof.		
POTENCIA MÍNIMA REQUERIDA DEL TRACTOR	210 hp	245 hp	280 hp



# MEDIDAS ACONDICIONADOR DE SUELOS ATT6000





Pte. Arturo Illía y Río Primero  
Ruta 6 cno. a Tancacha - Río Tercero - Córdoba  
03571 - 421973/423691

[www.ascanelisa.com.ar](http://www.ascanelisa.com.ar)



### REPUESTOS

03571-422920

+54 9 3571 576480



### SERVICIO TÉCNICO

03571-15690850

[serviciotecnico@ascanelisa.com.ar](mailto:serviciotecnico@ascanelisa.com.ar)