

ACONDICIONADOR DE SUELOS

ATT6000



- ▶ Realiza una tarea de labranza controlada, desde un mínimo impacto a un ataque máximo según se requiera.
- ▶ Nivelado el lote para excelentes condiciones de siembra.
- ▶ Desprende de raíz malezas resistentes.
- ▶ Bajo consumo de combustible (4-5 lts/ha).
- ▶ Amplia velocidad de trabajo (10 a 18 km/hs).
- ▶ Robusto sistema de articulación para mejor copiado de terreno.
- ▶ Barra porta disco caño estructural 100x100.
- ▶ Opción Rolo simple y Rolo doble:



ROLO SIMPLE

ROLO DOBLE

**CONTROLAR
MALEZAS**
con fuerza
ASCANELLI



ASCANELLI

LA FUERZA DE LA INNOVACIÓN



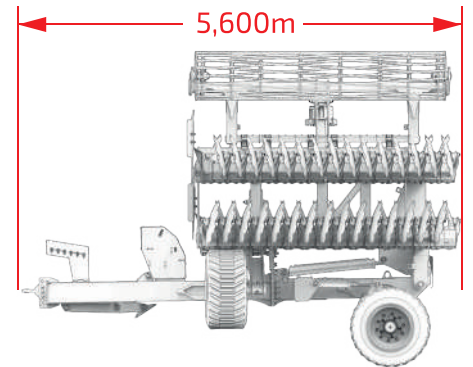
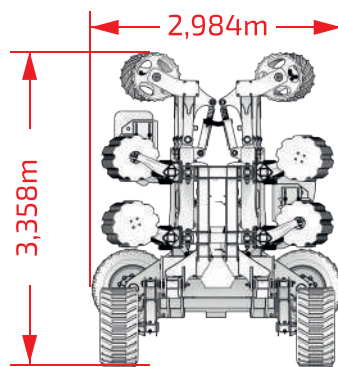
ASCANELLI

LA FUERZA DE LA INNOVACIÓN

CARACTERÍSTICAS TÉCNICAS ACONDICIONADOR DE SUELOS

MODELO	ATT 6000	ATT 7000	ATT 8000
ANCHO DE LABOR	6 mts.	7 mts.	8 mts.
ANCHO TRANSPORTE	2,984 mts. para todos los modelos		
ALTO DE TRANSPORTE	3,358 mts. para todos los modelos		
PESO DEL IMPLEMENTO	8950 Kg. c/ discos de 24"	10100 Kg. c/ discos de 24"	11200 Kg. c/ discos de 24"
CANTIDAD DE DISCOS	60 discos	68 discos	80 discos
PESO DISTRIBUIDO POR DISCO	186 Kg.	180 Kg.	175 Kg.
TAMAÑO DE LOS DISCOS	20" 22" en extremo de barral y 24", cóncavo muescado/labrador		
BRAZOS DE DISCOS DELANTEROS	17° de inclinación		
BRAZOS DE DISCOS TRASEROS	14° de inclinación		
MASA DE LOS DISCOS	Libre de mantenimiento		
ELASTÓMEROS	Ø40 mm.		
RODADO	500/45-225		
VELOCIDAD MÍNIMA/MÁXIMA DE TRABAJO	10 a 18 km/hr		
VELOCIDAD NOMINAL DE TRABAJO	12-14 Km/hr		
PROFUNDIDAD DE TRABAJO	50-150 mm.		
CONSUMO DE COMBUSTIBLE	Aprox. 4.9 lts/ha a 14 km/hr y 70 mm de prof. - 5.2 lts/ha a 17 km/hr y 70 mm de prof.		
POTENCIA MÍNIMA REQUERIDA DEL TRACTOR	210 hp	245 hp	280 hp
SEPARACIÓN DE DISCOS	205 mm.		
TUBO ESTRUCTURAL BARRA PORTA DISCO	100X100 mm.	100X100 mm.	100X100 mm.

DIMENSIONES EN TRANSPORTE ATT 6000



Descargá más info desde la web



REPUESTOS

03571-422920

+54 9 3571 576480



24

SERVICIO TÉCNICO

03571-15690850

serviciotecnico@ascanelisa.com.ar

Pte. Arturo Illía y Río Primero
Ruta 6 cno. a Tancacha - Río Tercero - Córdoba
03571 - 421973/423691

www.ascanelisa.com.ar

